



POMPE DOSEUSE OXYPump
pour Péroxyde d'Hydrogène

Manuel d'installation et de programmation

Modèle T

Version – Ver. 1.0



- Design compact
- Auto programmé
- LED d'indication
- Alimentation multi-tension
- Injection haute pression
- Simple à installer
- Simple à utiliser





TABLE DES MATIÈRES

INDEX

PAGE

INSTALLATION DE L'OXYPump.....	3
AMORÇAGE DE L'OXYPUMP.....	6
PROGRAMMATION DE L'OXYPump.....	7
SPÉCIFICATIONS TECHNIQUES.....	8
NOTES.....	9

1 - INSTALLATION DE L'OXYPump



ATTENTION :
L'INSTALLATION DOIT ÊTRE FAITE PAR UN INSTALLATEUR CERTIFIÉ

1.1 Fixer la pompe doseuse sur un montant intérieur du spa à l'aide du support fourni.

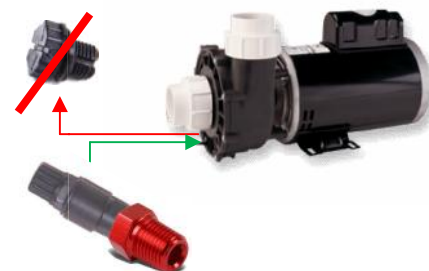


1.2 Concernant l'installation de l'injecteur, 3 possibilités s'offre à vous.

1.2.1 Arrêter les pompes. Isoler hydrauliquement la partie où vous voulez installer l'injecteur anti-retour. Percer un trou de 5/16 ou 11/32 dans la plomberie. Faire un filet M10-1 ou 1/8-27NPT et visser l'injecteur / anti-retour.



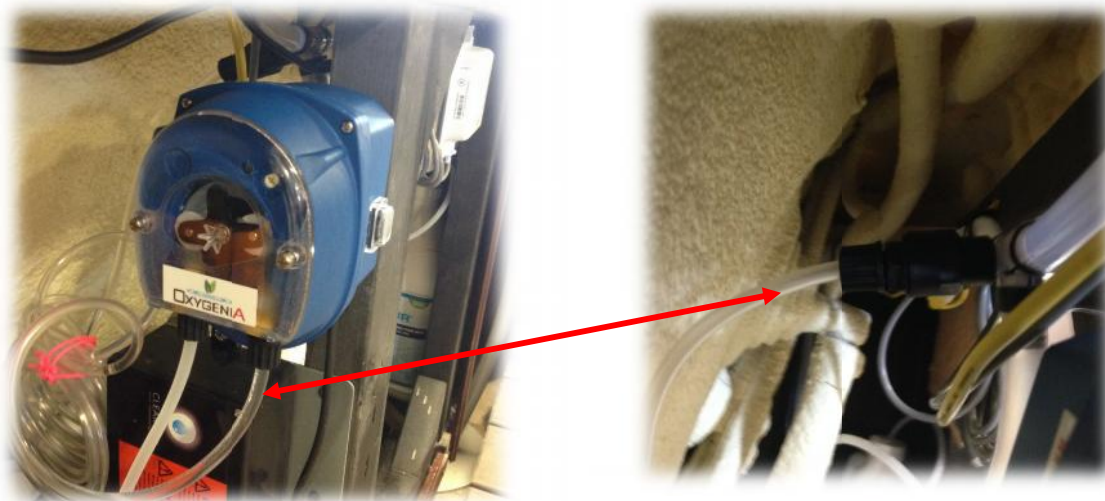
OU 1.2.2 Arrêter les pompes. Isoler hydrauliquement la pompe de filtration. Retirer le bouchon de drainage de la pompe de filtration et le remplacer par la pièce WTIVP sur laquelle sera vissée l'injecteur / anti-retour.



OU 1.2.3 Remplacer le T sur la ligne flexible "Bleed Line" par la pièce WTIBL sur lequel sera vissée l'injecteur / anti-retour.



- 1.3 Couper et raccorder la tuyauterie de pression souple de la sortie droite de l'OXYPump à l'injecteur WTJINJ.



- 1.4 Raccorder la tuyauterie rigide à l'entrée de l'Oxypump. Percer le bouchon du gallon d'Oxypur. Passer le tuyau de succion rigide dans le bouchon et fixer le plomb et le filtre. Plonger le plomb dans le gallon d'OXYPUR de façon à se placer au fond du gallon.

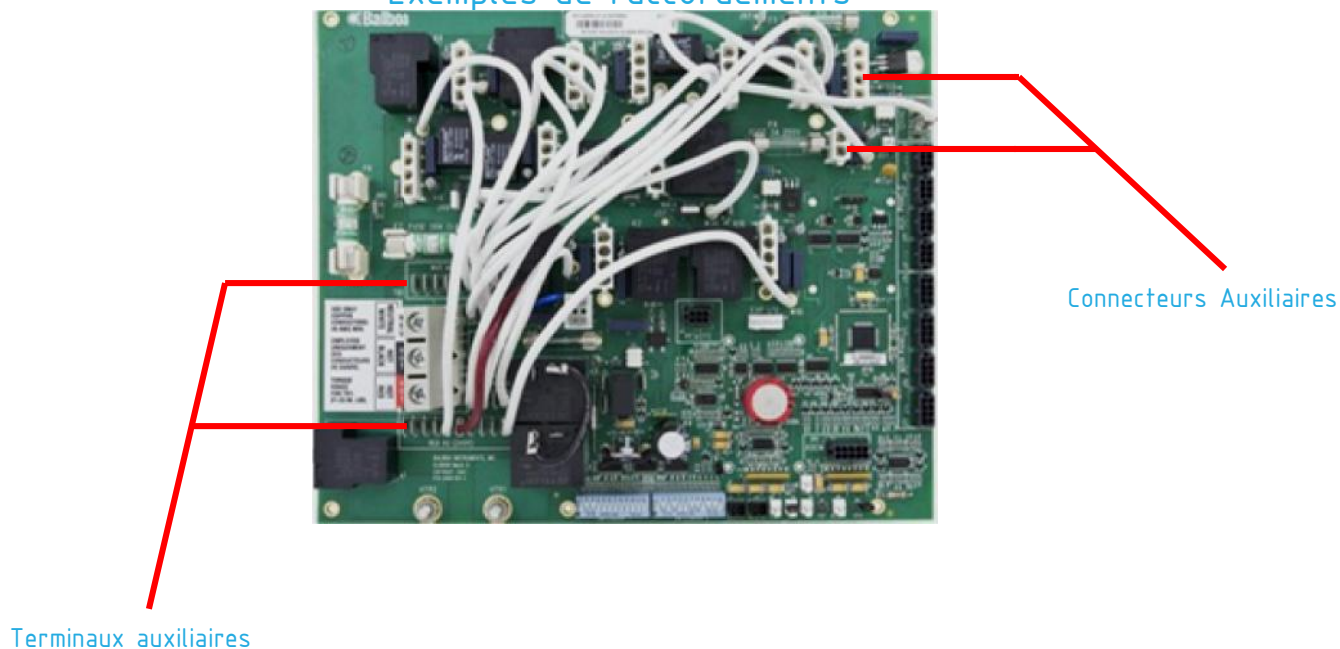


- 1.5 Placer le gallon d'Oxypur dans un angle du SPA.



- 1.6 Raccorder l'alimentation électrique de 24VAC à 230V dans le Pack sur des terminaux d'auxiliaires ou sur la sortie d'ozone selon le modèle de Pack (se référer au schéma du Pack). Éviter les raccordements directement sur le bornier général.

Exemples de raccordements



2 - AMORÇAGE DE L'OXYPUMP

- 2.1 Alimenter le pack électrique. La LED verte s'allume pour confirmer que l'OXYPUMP est alimenter.
- 2.2 Appuyer et relacher sur le bouton MOM pour faire partir la pompe.
- 2.3 La LED rouge flash 2 fois par seconde.
- 2.4 Laisser l'OXYPUMP fonctionner 5mn pour l'amorcer et pour injecter le choc de départ.
- 2.5 Appuyer de nouveau et relacher sur le bouton MOM pour faire arrêter la pompe.



LED rouge de programmation

LED verte d'alimentation

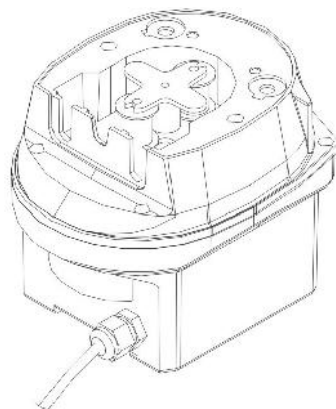


3 – PROGRAMMATION DE L'OXYPUMP

- 3.1 Appuyer et maintenir enfoncé le bouton MOM pendant 3 secondes puis relâcher le.
- 3.2 La LED rouge clignote 4 fois par seconde
- 3.3 Appuyer :
 - Une fois pour un SPA de 1500 litres et moins (programme #1).
 - Deux fois pour un SPA de 2000 litres et moins (programme #2).
 - Trois fois pour un spa de 2500 litres et moins (programme #3).Pour des volumes supérieurs, nous contacter.
- 3.4 Attendre 10 secondes et le programme choisi va s'enregistrer dans la mémoire
- 3.5 Pour validation du programme la LED rouge clignotera le nombre de fois qui correspond au programme choisi (1 fois, 2 fois ou 3 fois).



4 - SPÉCIFICATIONS TECHNIQUES



Coffret	IP65 / NEMA4
Alimentation / Voltage	24VDC / 24VAC
Moteur	24VDC / 3.5W
Température d'opération	-20 °C ~ + 80 °C
Kit Oxpump :	
Pompe doseuse WIFI	1
Support de fixation avec vis	1
Tuyau de pression (12ft)	1
Tuyau de succion (8ft)	1
Injecteur anti-retour	1
Roue d'injection	1
Tuyau d'injection pour Oxpump	1

Pièces détachées :

Tuyau d'injection	Roue d'injection	Injecteur anti-retour
 # WTSQPH	 # WTROL	 # WTICV
Tuyau de succion (12ft)	Tuyau de pression (8ft)	Plomb et filtre
 # WTFLEX12	 # WTRIG8	 # WTPBF
Adapteur injecteur / volute de pompe	Adapteur injecteur / Bleed line	Bouchon
 # WTIVP	 # WTIBL	 # WTPBF

NOTES

ENTRETIEN ANNUEL:

Prévoir de remplacer la roue d'injection (WTROL) et le tuyau d'injection (WTSQPH) une fois par an afin d'éviter une fuite dû à l'usure normale des pièces.